

LEM3 – Studio di ingegneria

MODELLISTICA E SIMULAZIONE DI SISTEMI

Molte analisi richiedono lo studio delle interazioni tra diversi fenomeni fisici e la simulazione del comportamento dinamico di sistemi. In tali casi è richiesta la realizzazione di simulatori sviluppati ad hoc. La comprensione dei fenomeni fisici alla base di queste dinamiche complesse permette la definizione del sistema di equazioni (tipicamente sia algebriche che differenziali, non lineari), la cui successiva implementazione è molto semplificata dall'utilizzo di adeguati linguaggi di simulazione.

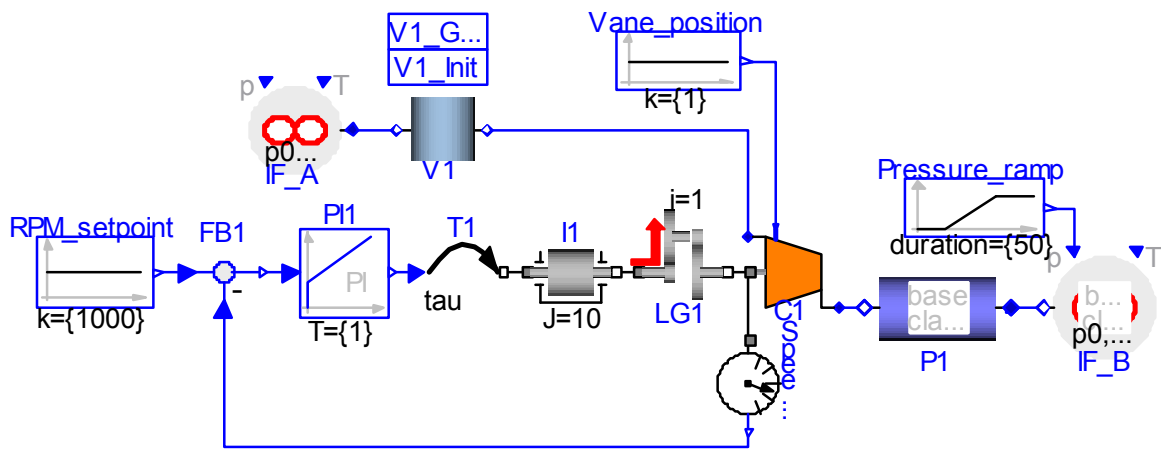
LEM3 offre, oltre ai servizi di simulazione, anche i simulatori prodotti e l'addestramento al loro utilizzo.

In particolare abbiamo sviluppato uno strumento di simulazione dedicato alle macchine ed impianti.

Le sue principali caratteristiche sono:

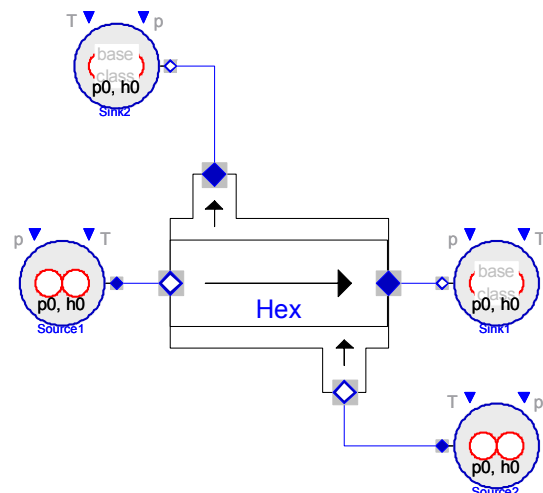
- semplicità dell'utilizzo ed assemblaggio dei modelli
- basato su tecniche di programmazione ad oggetti
- estensibilità dei modelli: è possibile definire leggi fisiche più o meno complesse a seconda delle richieste di accuratezza e realizzare modelli per specifiche applicazioni
- modularità dei modelli: ad esempio è possibile aggiungere ad un modello idraulico anche delle leggi di scambio termico
- accurati modelli termodinamici, che impiegano i dati NASA per modellare gas ideali. Sono inoltre disponibili le formulazioni IAPWS-IF97 (per l'acqua e il vapore), e la formulazione a partire dall'energia libera di Helmholtz per CO₂ ed R134a. È possibile estendere tali formulazioni per eseguire simulazioni con altri fluidi, quali l'R407C o l'R410, impiegati nel settore delle macchine frigorifere

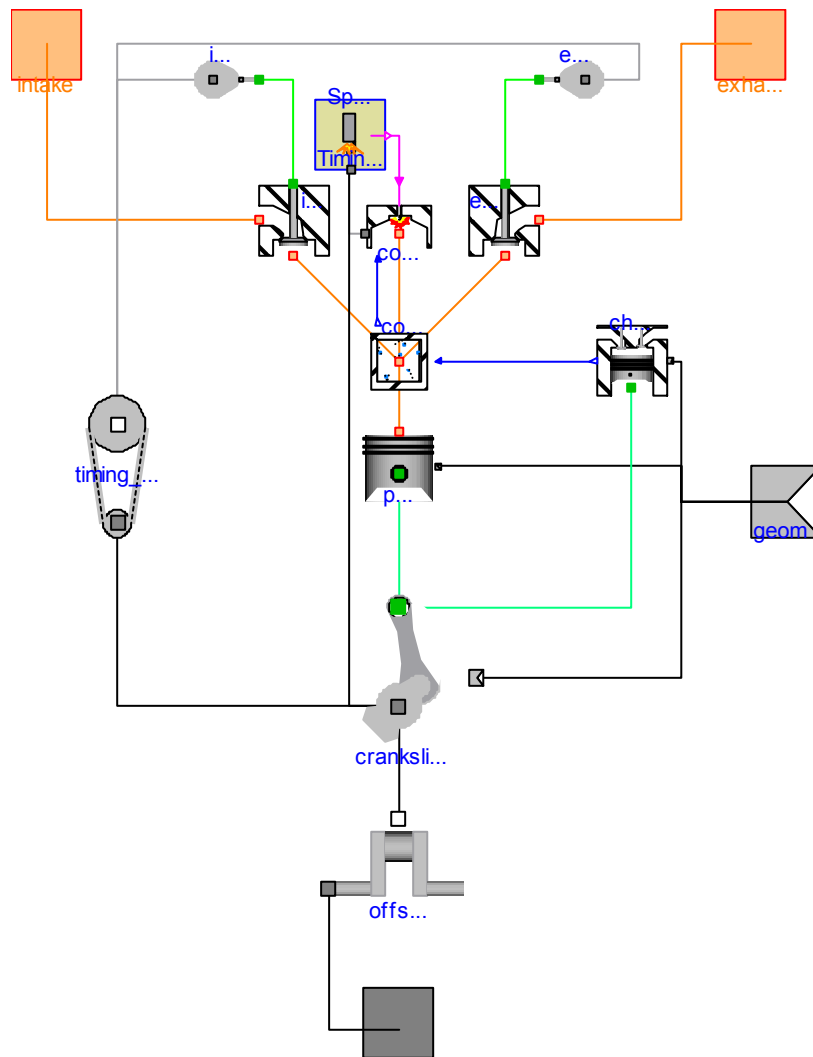
Tipologie di modelli disponibili: volumi, piping (sia statici che dinamici/acustici), valvole, diramazioni, turbocompressori, turbine, pompe, scambiatori di calore.



E' possibile eseguire

- simulazioni di macchine ed impianti, sia in open loop (senza alcun sistema di controllo) che in closed loop
- analisi di pulsazioni acustiche
- analisi cinematiche e dinamiche di sistemi meccanici
- simulazioni in tempo reale (applicazioni alla diagnostica)
- hardware in loop (rapid prototyping)





Modello meccanico e termodinamico del cilindro di un motore a scoppio

LEM3 – Studio di ingegneria

info@lem3.it
www.lem3.it